

**ZUBEHÖR FÜR
SCHRAUBENDRUCK-
FEDERN**

Zubehör Für Schraubendruckfedern Ausgabe 2023

Wir übernehmen keine Haftung für Druckfehler und Irrtümer. Änderungen im Inhalt und Liefermöglichkeiten der Produkte sind vorbehalten.

No liability is taken for errors and printing errors. The contents and the delivery options of the products are subject to modifications.

Übersicht Schraubendruckfedern

Overview Die Springs



Rechteckiger Drahtquerschnitt
Rectangular Wire

VL
SDF 400



Special Springs
Standard

Für leichte Belastung
Farbe: hellgrün

Extra-light load
Colour: light green

V
SDF 500



ISO 10243:2010

Für normale
Belastung
Farbe: grün

Light load
Colour: green

B
SDF 600



ISO 10243:2010

Für mittlere
Belastung
Farbe: blau

medium load
Colour: blue

R
SDF 700



ISO 10243:2010

Für hohe
Belastung
Farbe: rot

strong load
Colour: red

G
SDF 800



ISO 10243:2010

Für höchste
Belastung
Farbe: gelb

extra-strong load
Colour: yellow

A
SDF 890



Special Springs
Standard

Für ultra hohe
Belastung
Farbe: silber

ultra-strong load
Colour: silver

T
SDF 895



Special Springs
Standard

Für super hohe
Belastung

super-strong load

W
SDF 900



Special Springs
Standard

Für hyperstarke
Belastung
Farbe: weiss

Hyper-strong load
Colour: white



Weitere Details entnehmen
Sie bitte unserem
Schraubendruckfedern
Katalog

For further details
please refer to our
die springs catalog

Übersicht Schraubendruckfedern (Fortsetzung)

Overview Die Springs (Continuation)



Runder Drahtquerschnitt
Round Wire

TV
SDF 501



Special Springs
Standard
Für normale
Belastung
Farbe: grün

light load
Colour: green

TB
SDF 601



Special Springs
Standard
Für mittlere
Belastung
Farbe: blau

medium load
Colour: blue

TR
SDF 701



Special Springs
Standard
Für hohe
Belastung
Farbe: rot

strong load
Colour: red

L
SDF 401



Special Springs
Standard

unlackierte Feder

not painted Spring

Distanzrohr Spacer Tube



Kurzbezeichnung: DR 480

Werkstoff: Einsatzstahl

Härte: gehärtet

Bestellbeispiel: DR 480 D2 x D1 x L

Warengruppe: 86

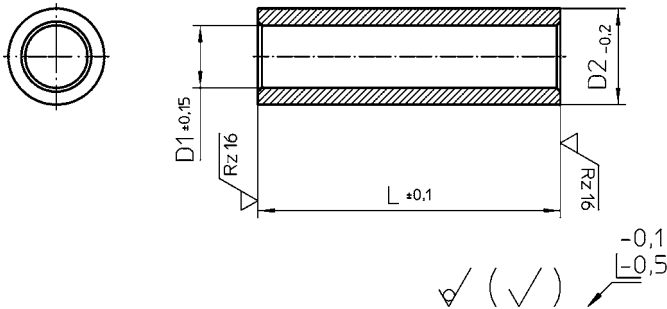
Description: DR 480

Material: Case Hardening Steel

Hardness: hardened

Ordering example: DR 480 D2 x D1 x L

Product group: 86



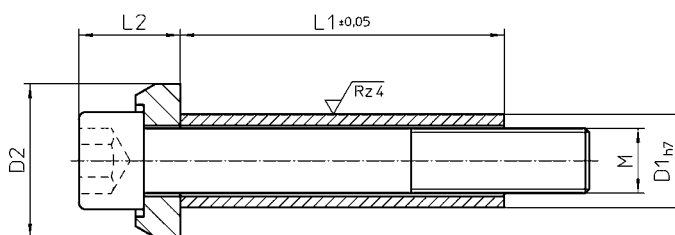
D2	D1	L
10	6,4	27, 33, 38, 44, 48, 61, 72, 80
12	8,4	27, 33, 38, 44, 48, 61, 63, 72, 80, 90, 100
13	9,0	30, 40, 50, 63, 80, 100
16	11,0	30, 33, 38, 40, 44, 48, 50, 61, 63, 72, 80, 90, 100, 125, 150, 200
19	13,0	30, 40, 50, 63, 80, 100, 125
20	13,0	33, 38, 44, 48, 50, 61, 63, 72, 80, 90, 100, 125, 150, 200
25	17,0	48, 50, 61, 63, 70, 72, 80, 90, 95, 100, 105, 115, 125, 135, 150, 155, 175, 195, 200, 215, 225, 235, 250, 255
30	22,0	50, 63, 70, 72, 80, 90, 100, 125, 145, 150, 175, 200, 225, 250
32	22,0	95, 100, 105, 125, 145, 165, 185, 205, 225, 245
35	23,00	72, 80, 90, 100, 125, 150, 175, 200, 225, 250
36	26,00	72, 80, 90, 100, 125, 150, 175, 200, 225, 250
42	32,00	150, 200

Halteelemente komplett

Spring and Space Unit

Kurzbezeichnung: HHB 486
Bestellbeispiel: HHB 486 D1 x L1
Warengruppe: 86

Description: HHB 486
Ordering example: HHB 486 D1 x L1
Product group: 86



	D1	D2	L2	L1												
M6	10,0	15	10	15												
M8	12,5	19	13		20	25										
M10	15,0	23	15				30	35	40	45	50	55	60	65	70	
M12	17,5	27	18	-												
M16	23,0	34	24		-	-										

	D1	D2	L2	L1												
M6	10,0	15	10													
M8	12,5	19	13													
M10	15,0	23	15	80	90	100	110									
M12	17,5	27	18					120	140							
M16	23,0	34	24							150	160	180	200		220	230

Scheiben Disc

Kurzbezeichnung: SCA 481, SCB 482, SCC 483

Werkstoff: Einsatzstahl

Härte: 400...550 HV10

Bestellbeispiel: SCA 481 D1 x D2 x T

Warengruppe: 86

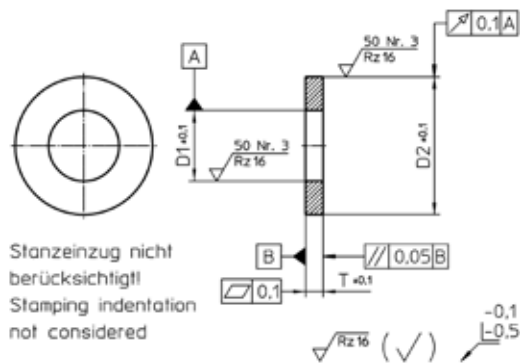
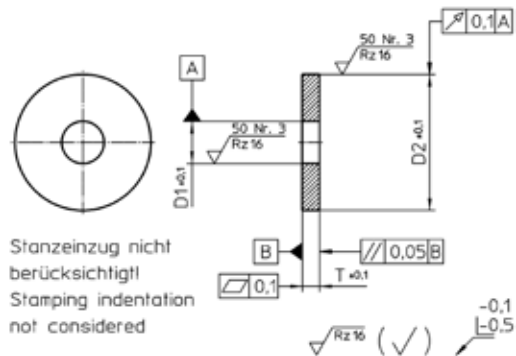
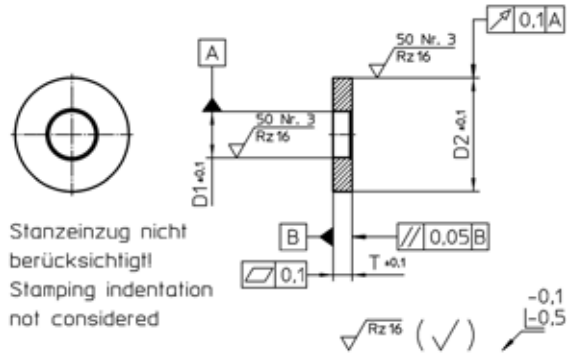
Description: SCA 481, SCB 482, SCC 483

Material: Case Hardening Steel

Hardness: 400...550 HV10

Ordering example: SCA 481 D1 x D2 x T

Product group: 86



Scheiben (Fortsetzung)

Disc (Continuation)

SCA 481 Scheibe / Disc A	Passend zu Gewinde Consistent with Thread		D1	D2	T	SCB 482 Scheibe / Disc B	Passend zu Consistent with		D1	D2	T
	Gewinde Thread	Dh					Gewinde Thread	Dh			
			M6	6,2	17				3	M6	20
M8	8,2	21	4	M8	25	8,2	24,5	4			
M10	10,2	25		M10	32	10,2	31,5				
M12	12,3	30	5	M12	40	12,3	39,5	5			
M16	16,3	35	6	M16	50	16,3	49,5	6			
M20	20,5	40	8	M20		20,5		8			
M24	24,5		10	M24	63	24,5	62,5	10			
M30	30,5	50	M30	30,5							

SCC 483 Scheibe / Disc C	Passend zu Consistent with		D1	D2	T	Passend zu Consistent with		D1	D2	T
	Gewinde Thread	Dh				Gewinde Thread	Dh			
			M6	20	10,3			19,5	3	M16
M8	25	12,3	24,5	4	M20	30,5	8			
		13,3				35,5				
M10	32	16,3	31,5	5	M24	63	36,8	62,5	1	
M12	40	19,3	39,5		M30		42,8			
		20,5								

Scheiben Disc

Kurzbezeichnung: SCD 484, SCE 485

Werkstoff: Einsatzstahl

Härte: 400...550 HV10

Bestellbeispiel: SCD 484 D1 x D2 x T

Warengruppe: 86

Description: SCD 484, SCE 485

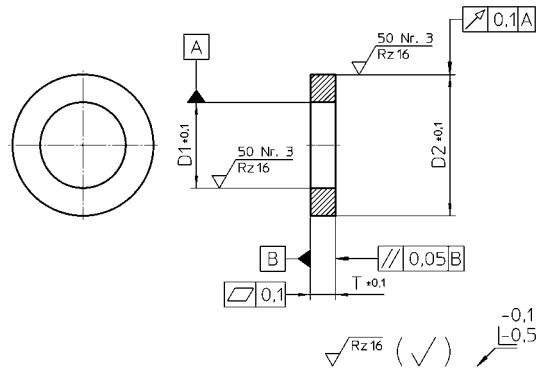
Material: Case Hardening Steel

Hardness: 400...550 HV10

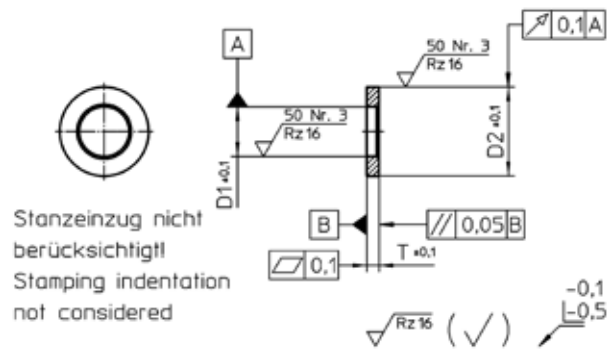
Ordering example: SCA 481 D1 x D2 x T

Product group: 86

SCD 484



SCE 485



Scheiben (Fortsetzung)

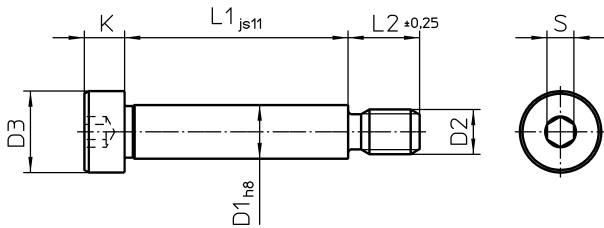
Disc (Continuation)

SCD 484 Scheibe / Disc D	Passend zu consistent with		D1	D2	T
	Gewinde Thread	Dh			
	M6	20	13	19,5	7
	M8	25	17	24,5	
	M10	32	20	31,5	
	M12	40	24	39,5	
	M16	50	30	49,5	
	M20				
	M24	63	43	62,5	
M30					

SCE 485 Scheibe / Disc E	Passend zu Gewinde Consistent with Thread	D1	D2	T
	M6	6,2	12	2
	M8	8,2	15	
	M10	10,2	18	
	M12	12,3	22	3
	M16	16,3	28	4
	M20	20,5		
	M24	24,5	40	6
	M30	30,5		

Schulterpassschrauben

Shoulder Screw



Kurzbezeichnung: SPS 488

Werkstoff: Vergütungssahl, vergütet auf 12.9
DIN / ISO 898

Bestellbeispiel: SPS 488 D1 x L1

Warengruppe: 86

Description: SPS 488

Material: High Tensile Steel, heat treated to 12.DIN / ISO 898

Ordering example: SPS 488 D1 x L1

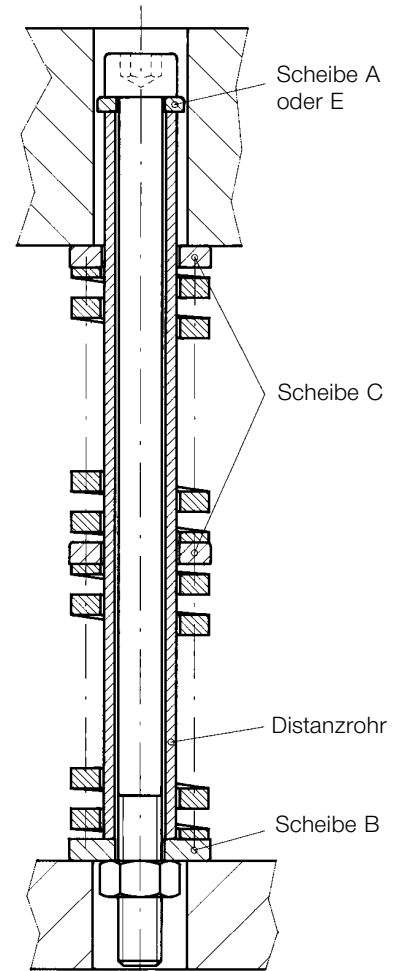
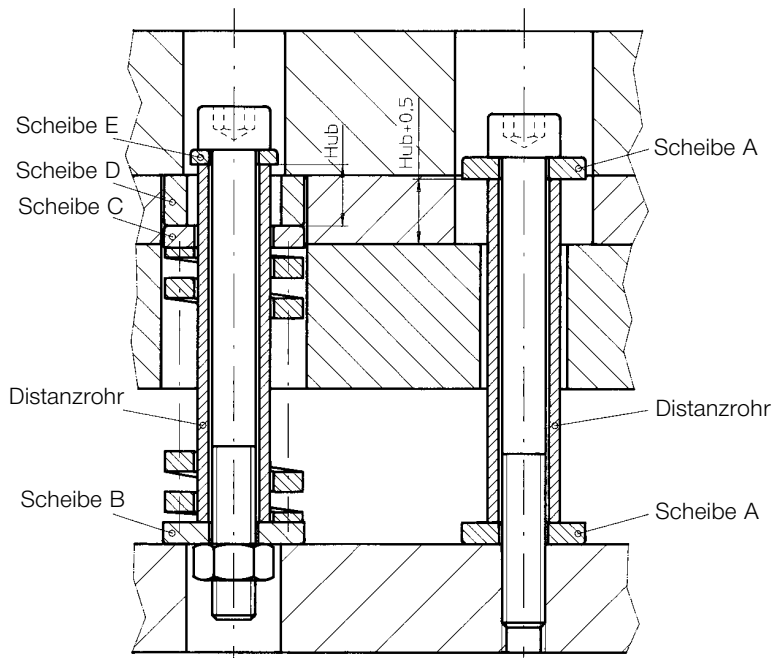
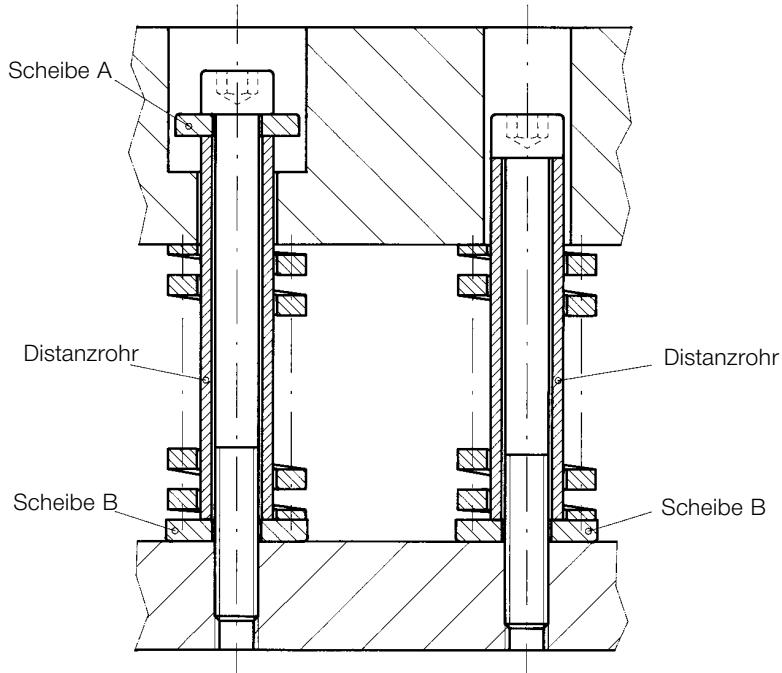
Product group: 86

D1	D2	D3 max.	K	L2	S	L1										
6	M5 x 0,80	10,15	4,5	9,5	3	10	12									
8	M6 x 1,00	13,20	5,5	11,0	4	-	-	15	16	20	25	30	35	40	45	
10	M8 x 1,25	16,20	7,0	13,0	5			-	-	-	-	-	-	-	-	-
12	M10 x 1,50	18,20	9,0	16,0	6			-	-	-	-	-	-	-	-	-
16	M12 x 1,75	24,30	11,0	18,0	8			-	-	-	-	-	-	-	-	-
20	M16 x 2,00	30,35	14,0	22,0	10			-	-	-	-	-	-	-	-	-
24	M20 x 2,50	36,40	16,0	27,0	12			-	-	-	-	-	-	-	-	-

D1	D2	D3 max.	K	L2	S	L1									
6	M5 x 0,80	10,15	4,5	9,5	3	50	55	60	-	-	-	-	-	-	-
8	M6 x 1,00	13,20	5,5	11,0	4				65	70	80	90	100	-	
10	M8 x 1,25	16,20	7,0	13,0	5				65	70	80	90	100	120	
12	M10 x 1,50	18,20	9,0	16,0	6				65	70	80	90	100	120	
16	M12 x 1,75	24,30	11,0	18,0	8				65	70	80	90	100	120	
20	M16 x 2,00	30,35	14,0	22,0	10				65	70	80	90	100	120	
24	M20 x 2,50	36,40	16,0	27,0	12				65	70	80	90	100	120	

Einbaubeispiele für Schraubendruckfedern

Installation Examples



Ansprechpartner

Contact Person

Vertrieb Deutschland / Sales Germany

Vertrieb Stanztechnik

Telefon: +49 (0) 7941 / 698 140
Telefax: +49 (0) 7941 / 698 188
E-Mail: stanztechnik@veith-kg.de

Außendienst / Field Service

Jens Ringlein

Außendienst
PLZ-Gebiet:
01...-09, 14...-19, 29, 37...-39, 900...-927, 934, 95...-99

Vertrieb Außendienst
Telefon: +49 (0) 7941 / 698 210
Telefax: +49 (0) 7941 / 698 111
E-Mail: jens.ringlein@veith-kg.de

Alexander Schulz

Außendienst
PLZ-Gebiet:
35...-36, 53...-56, 60...-69, 748...-749, 767...-768, 80...-89,
930...-933, 940...-945

Vertrieb Außendienst
Telefon: +49 (0) 7941 / 698 164
Telefax: +49 (0) 7941 / 698 111
E-Mail: alexander.schulz@veith-kg.de

Gerd Seroneit

Außendienst
PLZ-Gebiet: 7

Vertrieb Außendienst
Telefon: +49 (0) 7941 / 698 166
Telefax: +49 (0) 7941 / 698 111
E-Mail: gerd.seroneit@veith-kg.de

Vertriebsteam Normteile

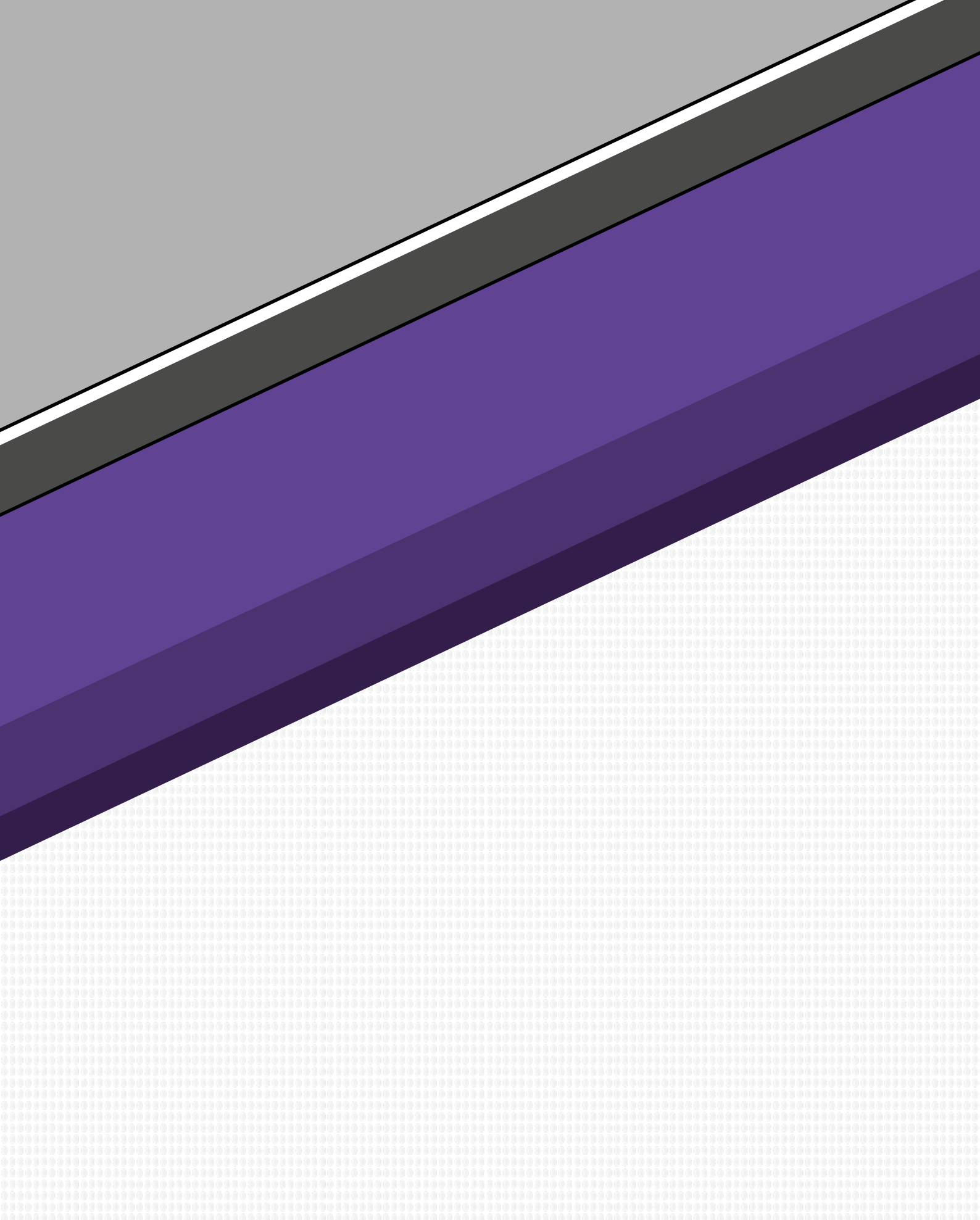
Anfragen Normteile

Telefon: +49 (0) 7941 / 698 288
Telefax: +49 (0) 7941 / 698 188
E-Mail: anfrage.normteile@veith-kg.de

Vertriebsteam Normteile

Bestellungen Normteile

Telefon: +49 (0) 7941 / 698 288
Telefax: +49 (0) 7941 / 698 188
E-Mail: bestellung.normteile@veith-kg.de



Alfred Konrad Veith GmbH & Co. KG
Verrenberger Weg 1
D-74613 Öhringen

Telefon: +49 (0) 7941 / 698 0
Telefax: +49 (0) 7941 / 698 111
E-Mail: info@veith-kg.de

VEITH